

Anker visilica sa federom



Opis:

Anker visilica sa federom je monolitni element za spuštavanje plafona koje sastoji iz pločastog segmenta od pocinkovanog lima oblikovanog tako da poseduje kompatibilnost prihvata za CD profil i fleksibilnog metalnog rukohvata za fiksiranje elementa za noseću žicu, koji za tu svrhu ima dve rupe Ø4mm.

Karakteristike:

Referentni standard	EN 13964:2004
Materijal	OL DX51D+Z OL ARC C67T
Klasa negorivosti	A1
Dužina	100 mm ±0,5
Širina	59 mm ±0,5
Visina	0,8 mm ±0,6
Težina	0,019 kg / kom 1,9 kg / kutija
Otpornost na savijanje	350 N / mm ²
Nosivost	30 daN
Sadržaj štetnih upstanci	Bez: prema propisima EU
Obeležavanje/oznaka	utisnut znak NIDAmetal
Pakovanje	50 kom / kutija
Kod SAP	4042817

Primena:

Anker visilica sa federom se koristi za fiksiranje i nivelisanje CD profila u okviru jednostruke ili dvostruke **NIDA**system potkonstrukcije koja se spušta na visinu veću od 120mm.



Otpornost na koroziju



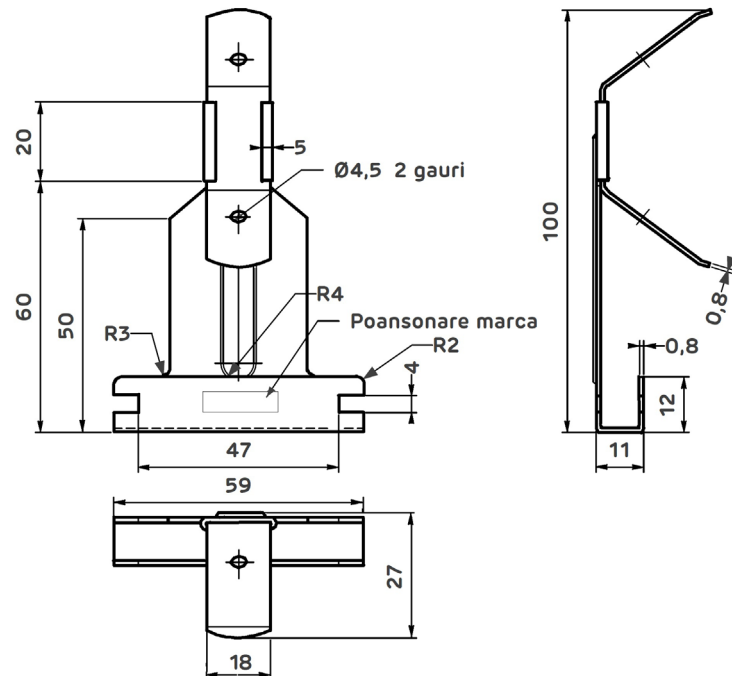
Tehničke performanse



Trajnost



Proizvod se može
reciklirati



Preporuke, skladištenje i transport :

- ▶ Skladišti se u pakovanjima koji štite proizvod od izlaganja vlazi.
- ▶ Prilikom transporta uzeti u obzir mogućnost da udari težih predmeta mogu izazvati deformaciju proizvoda.

Mere zaštite:

- ▶ Ovaj proizvod se svrstava u neopasne proizvode
- ▶ Pri montiranju ploča preporučuje se da monter koristi maske, rukavice i naočare.

Sertifikacija:

- ▶ Proizvod u potpunosti ispunjava standard EN 13964 : 2004 - dodatni pribor za montažu sistema suve gradnje. Nivo cinkovanja u potpunosti obezbeđuje zaštitu proizvoda od nastanka korozije.
- ▶ Proizvod je uskladen sa:
 - HG nr. 1022 / 2002 propisom u vezi s proizvodima i uslugama koje mogu ugroziti život, zdravlje i sigurnost i zaštitu okoline;
 - HG nr. 622 / 2004 propisom koji reguliše usaglašenost građevinskih proizvoda.