

Vijak za profile AF 212

Opis:

Vijci za profile AF 212 su izrađeni od niskougličnog čelika i galvanskog fosfata. Oni su pakovani u kutije koje sadrže i nastavak za šrafljenje.

Karakteristike:

Materijal	niskouglični čelik i galvanski fosfat	
Debljina	3,5 mm	
Dužina	25, 35, 45, 55, 70, 90 mm	
Podrška čelik - debljina	0,50 - 0,60 mm	
Težina pakovanja	25mm - 1,25kg/kutija 35mm - 1,7kg/kutija 45mm - 1,15kg/kutija	55mm - 1,38kg/kutija 70mm - 1,16kg/kutija 90mm - 1,97kg/kutija
Marka	AF (FS) 212	
Kvalitet čelika	S235JR	
Čvrstoća	0,35 kN	
Zaštita od korozije	fosfat galvanski	
Toplotna otpornost	0,25 W/mK	
Pakovanje	AF25 - 1000 kom / kutija AF35 - 1000 kom / kutija AF45 - 500 kom / kutija	AF55 - 500 kom / kutija AF70 - 250 kom / kutija AF90 - 250 kom / kutija
Cod SAP	AF 212x25 4042828 AF 212x35 4042830 AF 212x45 4042831	AF 212x55 4042832 AF 212x70 4042833 AF 212x90 4042834

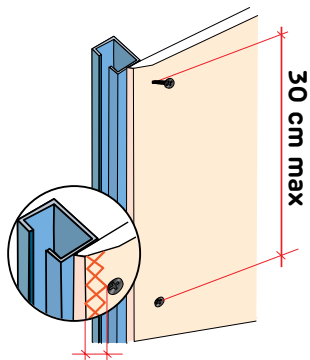
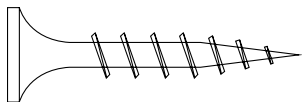
Proizvod ispunjava uslove iz pravila PN-EN 14566 + A1:2010

Aplikacije:

Vijak za profile AF 212 je dizajniran za pričvršćivanje gips-karton ploče, za okvir od drveta i metalnih profila CW49, 74, 99 i UW 50, 75, 100 debljine 0,6 mm. Šraf se bira u skladu sa preporukama proizvođača materijala, projekta i pravila sistema suve gradnje.



AF 212



Preporuke , skladištenje i transport :

Vijci za gipsane ploče se koriste na osnovu broja ploča, zahteva i preporuka proizvođača za svaki tip sistema. Vijak se fikrisa najmanje 1 cm izvan donje strane metalne konstrukcije . Rastojanje između vijaka za pričvršćivanje gips-kartonskih ploča je sledeće :

- ▶ Trostruki sloj - prva i druga obloga-rastojanje između ose zavrtnja je 60 cm , a treći sloj do 30 cm
- ▶ Dupli sloj - rastojanja između osa zavrtnja je 60 cm , a na drugom sluju oblaganja je do 30 cm
- ▶ Jednostavna montaža - preporučena osa rastojanja šrafova je do 30 cm .

- ▶ Proverite izgled vijaka vizualno
- ▶ Proverite debljina sloja cinka se vrsi u skladu sa PN EN ISO 2178:1998
- ▶ Snage merenje se vrši pomoću mašine sa intervalnim prilagođenom očekivana vrednost uništenja i omogućavanje nastavka rasta i progresivnih snaga u propast . Greška merenja nije veća od 3% od ukupnog mernog opsega .

Mere zaštite

Šuruburle AF 212 proizvodi se svrstavaju u neopasne proizvode. Pri montiranju ploča preporučuje se da monter koristi maske , rukavice i naočare .

Analiza i verifikacija vijaka :

- ▶ Proverite oblik i veličinu zavrtnja da li je u skladu sa oznakom na kutiji. Tolerisana odstupanja su do 0,01 mm.



Tehničke performanse



Trajnost